

SLOVENSKÁ KOMISIA TECHNICKEJ OLYMPIÁDY
TECHNICKÁ OLYMPIÁDA
6. ročník, školský rok 2015/2016
Krajské kolo
Praktické zadanie kategória B

Úlohou súťažiaceho bude z pripraveného materiálu, podľa priloženého technického náčrtu a pomocou náradia zhotoviť drevenú hračku ako darček - mačiatko. Presné rozmery výrobku sú zadané na technickom náčrtku.

Podstavec a trup mačiatka sú spojené lepidlom a dvoma klincami. Hlava mačiatka je k trupu prilepená len lepidlom. Chvost je prilepený lepidlom a pribitý klinčekmi. Zhotovené mačiatko každý žiak pomocou fixiek farebne upraví podľa svojich predstáv.

Žiaci si so sebou prinesú rysovacie potreby (ceruzku, trojuholník) a farebné fixky.

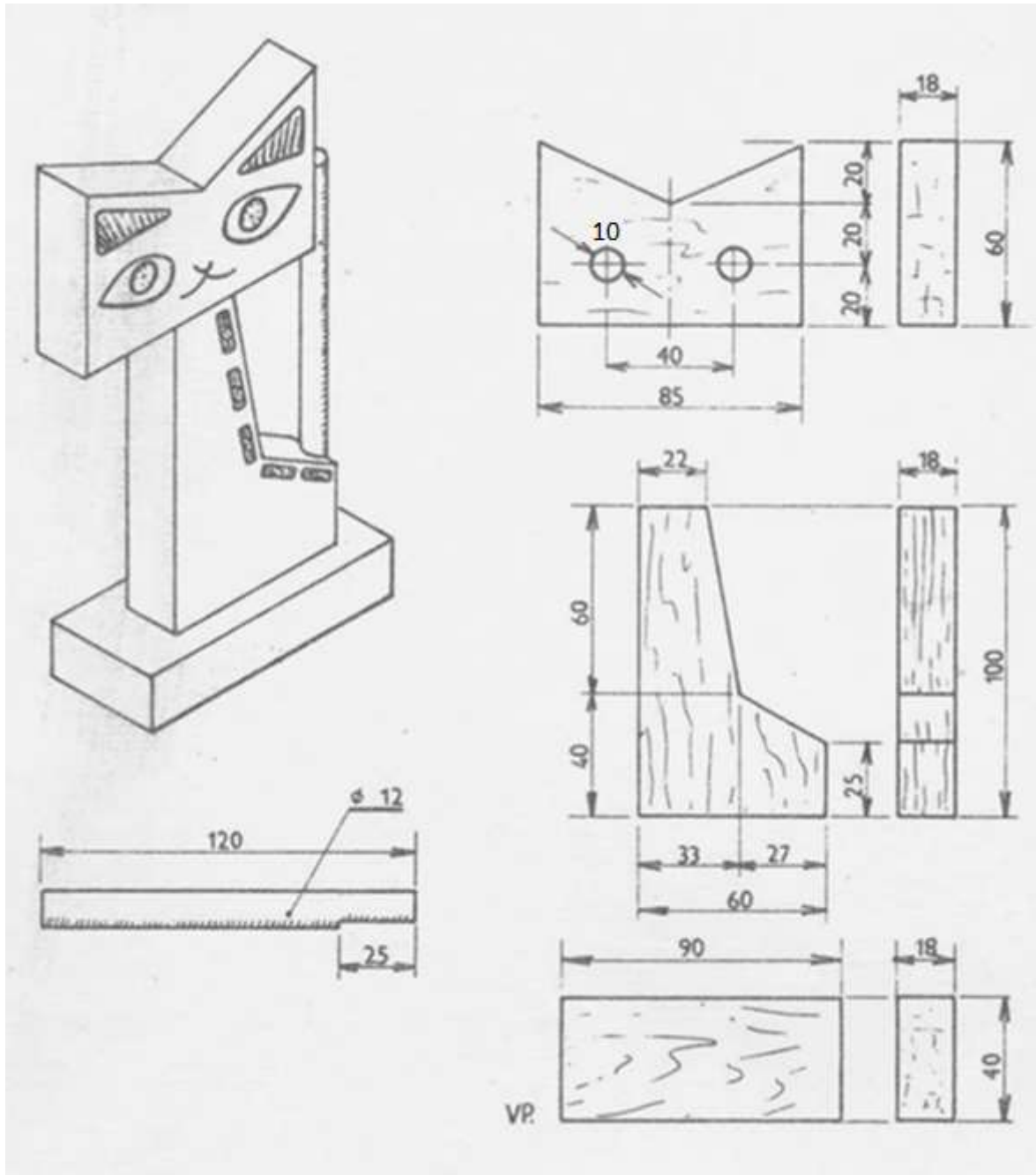
Kritériá hodnotenia:

održanie rozmerov	0 - 30 bodov
kvalita opracovania jednotlivých dielcov	0 - 10 bodov
estetická úroveň výrobku	0 - 10 bodov

Materiál a náradie

- | | | |
|--|------------------|------|
| 1. smreková latka | 18 × 60 - 300 mm | 1 ks |
| 2. smreková tyčka | Ø 12 - 120 mm | 1 ks |
| 3. klince | 1,6 × 40 | 2 ks |
| 4. klince | 1,25 × 25 | 2 ks |
| 5. brúsny papier zrnitosti 100, | 100 × 100 mm, | |
| 6. rýchlo schnúce PVaC lepidlo napr. Duvilax expres LS | | |
| 7. pracovný stôl so zverákom, | | |
| 8. pílká chvostovka (čapovka) so šírkou listu 100 mm, | | |
| 9. rašpľa plochá (polkruhová) polohrubá, | | |
| 10. pilník plochý, stredný (sek 2), | | |
| 11. ručná vrtačka (kolovrátok) | | |
| 12. vrták do dreva Ø 10 mm | | |
| 13. kladivo zámočnicke, | | |
| 14. kliešte štikacie | | |

Technický náčrt hračky - mačiatko



Časový limit na realizáciu praktického zadania : 90 minút

Technická olympiáda, 6. ročník, krajské kolo, školský rok 2015/2016,

Autori úloh: doc. PaedDr. Gabriel Bánesz, PhD., Mgr. Ján Širka, PhD.

Recenzenti: PaedDr. Ivana Plachá, Ing. Augustín Ondrejkoč,

Preklad: doc., PaedDr. Zoltán Pomšár, PhD.

Vydal: IUVENTA – Slovenský inštitút mládeže, Bratislava, 2016